

! Nous vous recommandons de lire intégralement la notice avant de commencer votre installation.

We recommend that you read all the instructions carefully before starting to install your shower.

Wij raden u aan de montagehandleiding aandachtig te lezen vóór u met de plaatsing begint.

Le aconsejamos que lea las instrucciones completamente antes de empezar la instalación.

Wir empfehlen Ihnen, die Montageanweisung vor Beginn der Montage vollständig zu lesen.

Recomendamos que leia totalmente o folheto informativo antes de iniciar a instalação.

Leggere le istruzioni nella loro integralità prima di procedere all'installazione.

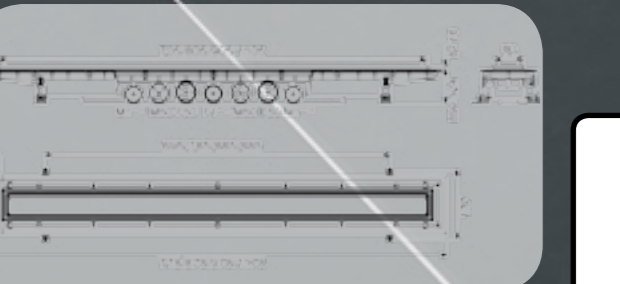
Рекомендуем внимательно прочесть инструкцию по сборке перед началом работ.

Vă recomandăm să citiți cu atenție instrucțiunile de montaj, înainte de instalarea produsului.

Σας συνιστούμε να διαβάσετε προσεκτικά τις οδηγίες εγκατάστασης, προτού ξεκινήσετε την εγκατάσταση.

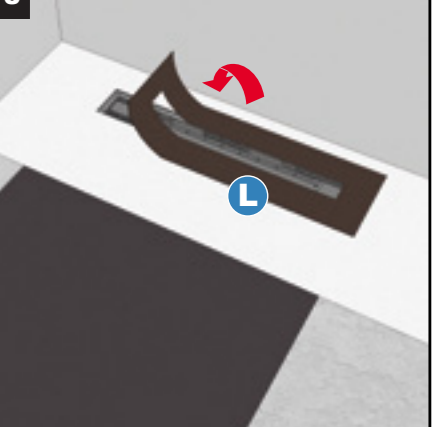
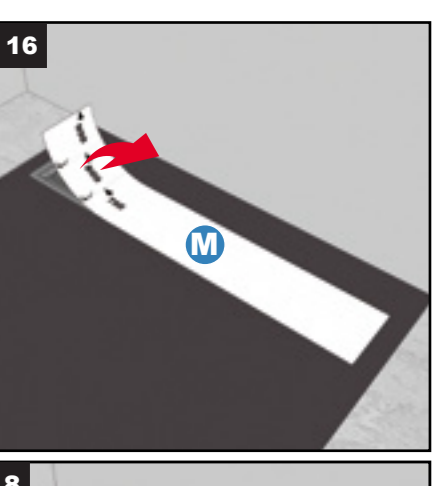
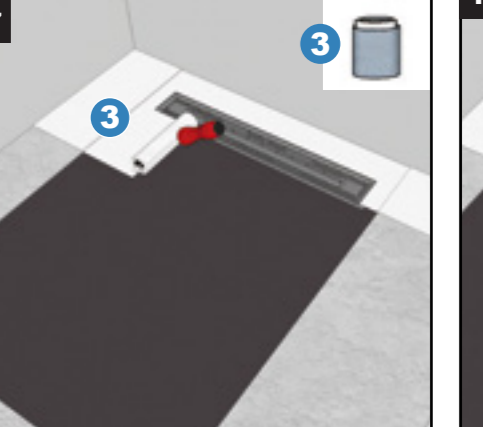
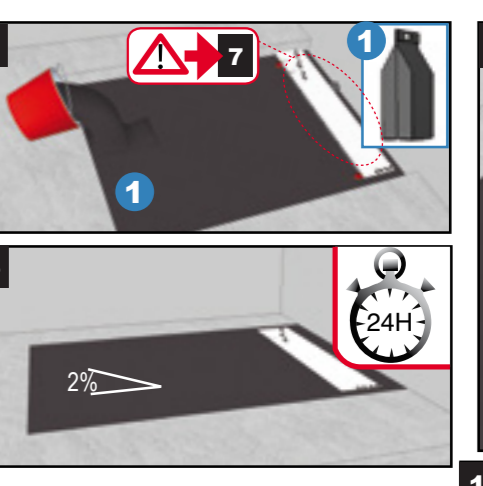
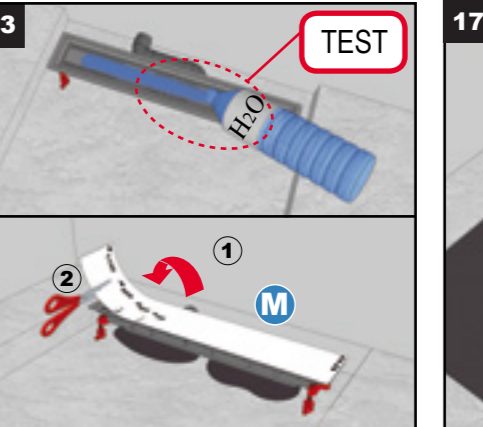
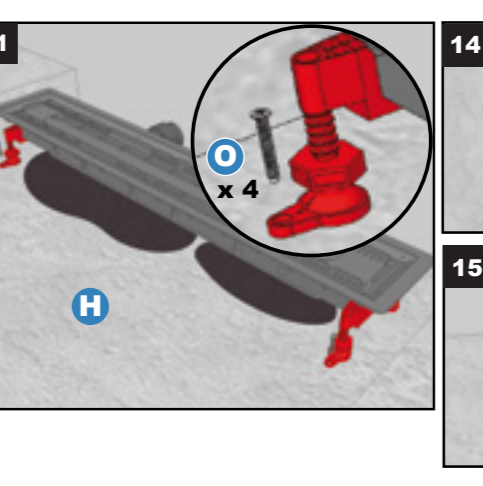
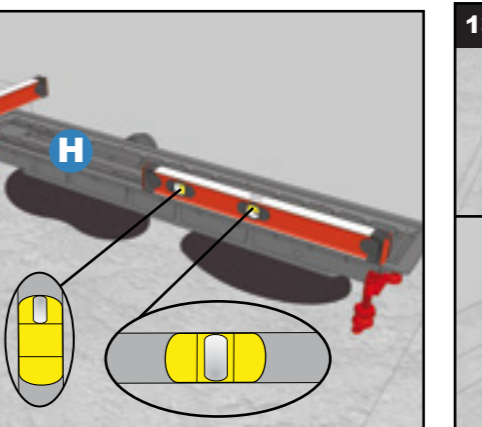
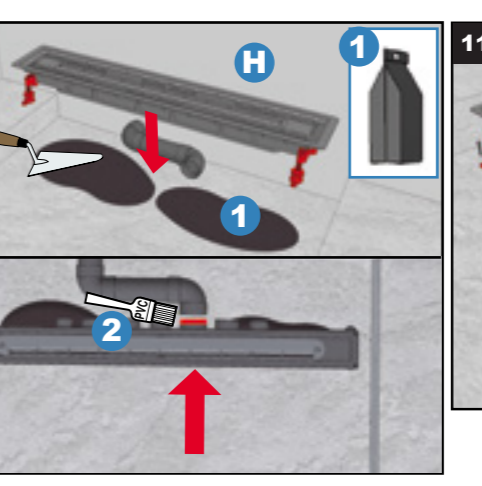
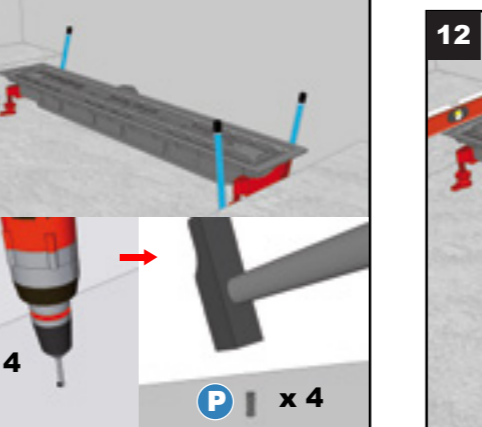
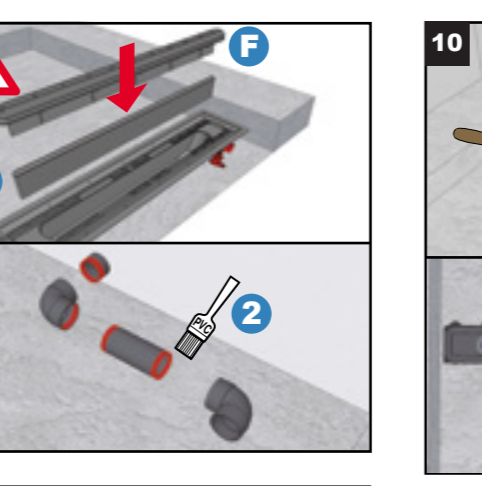
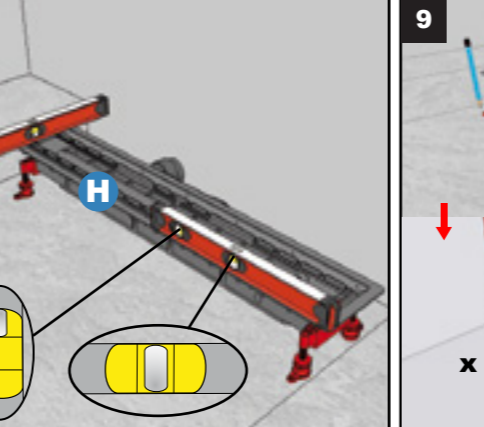
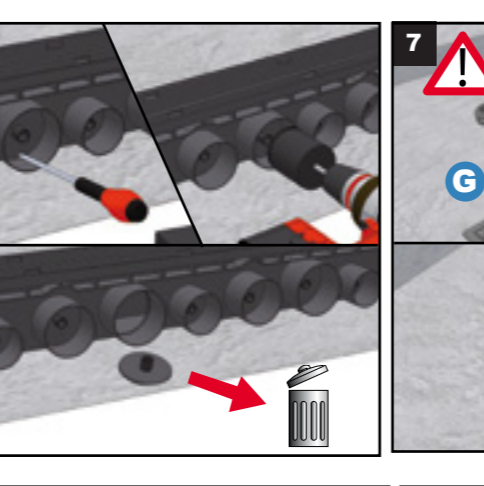
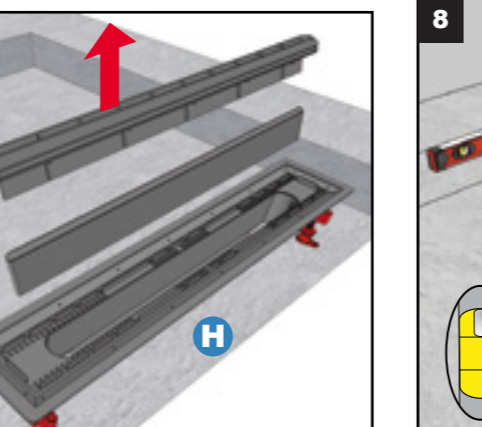
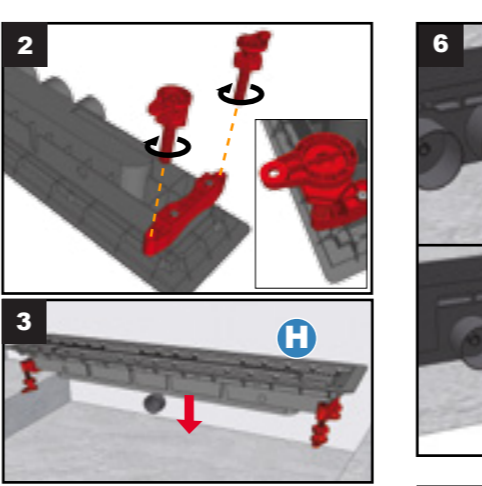
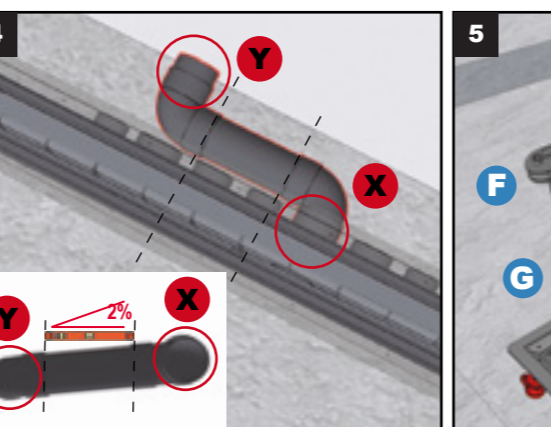
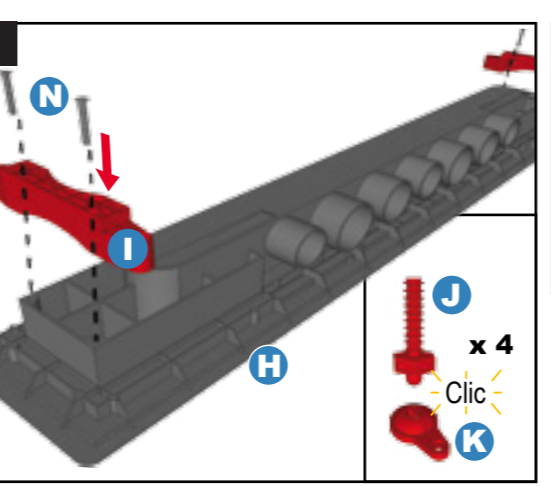
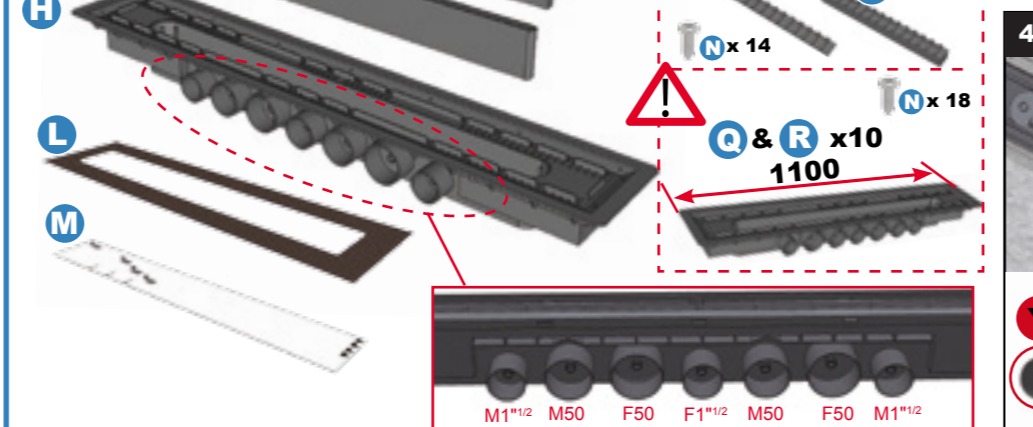
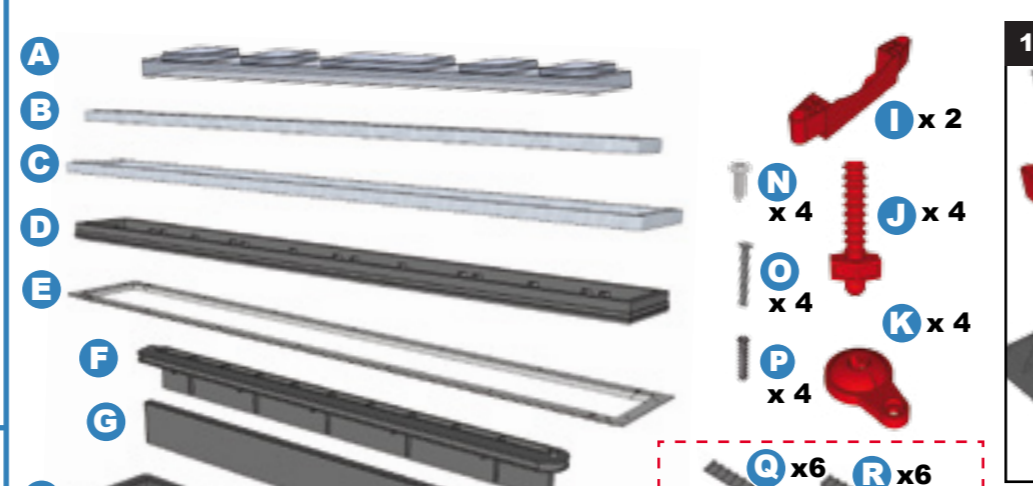


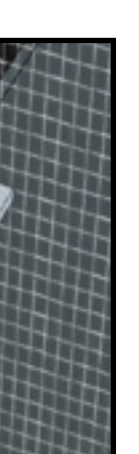
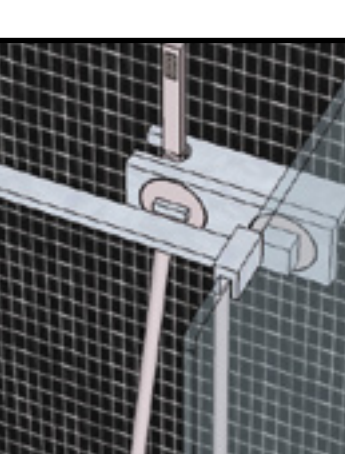
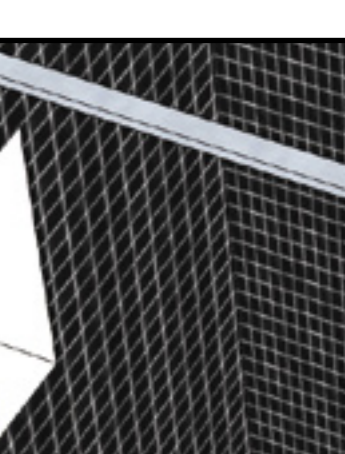
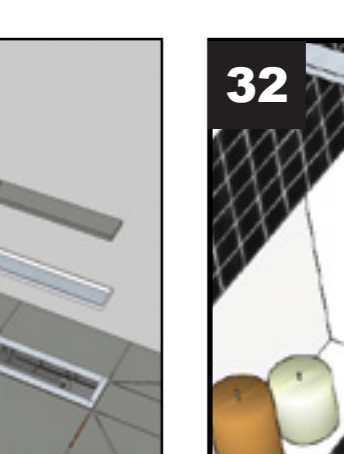
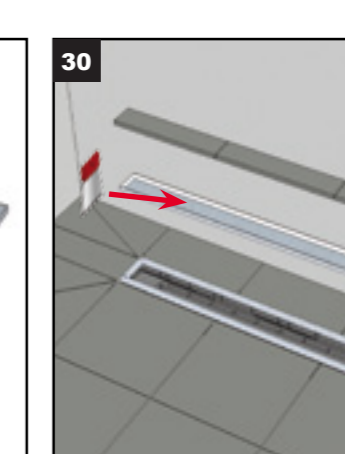
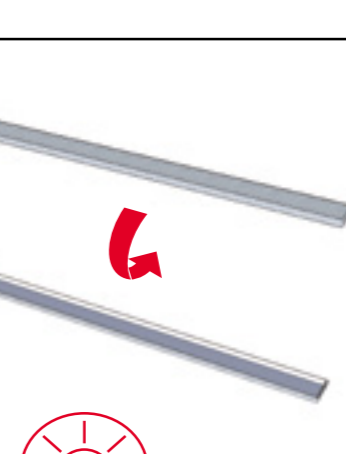
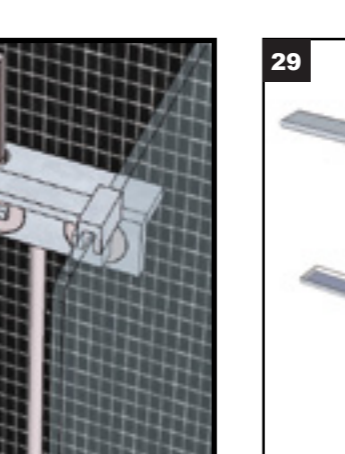
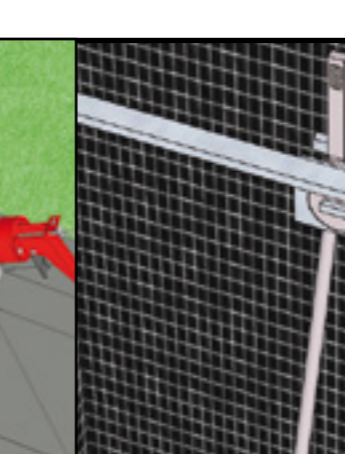
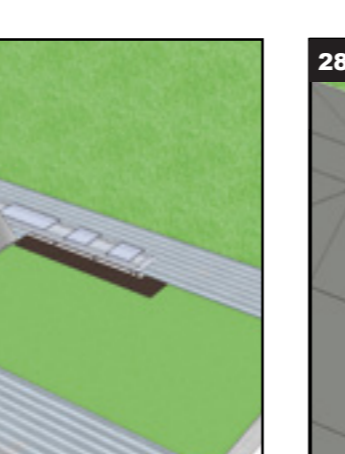
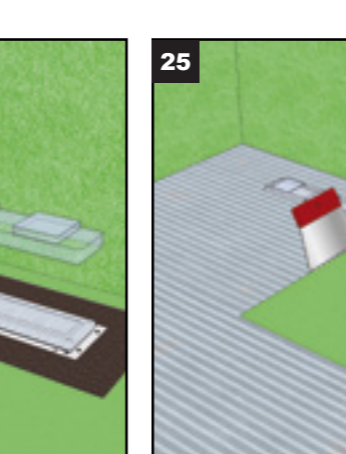
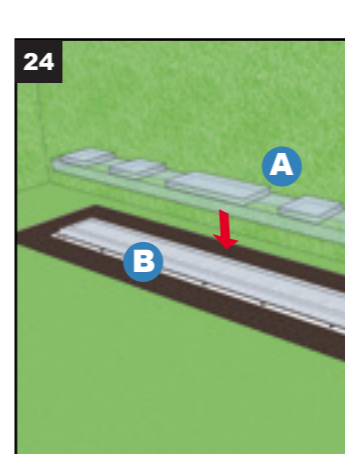
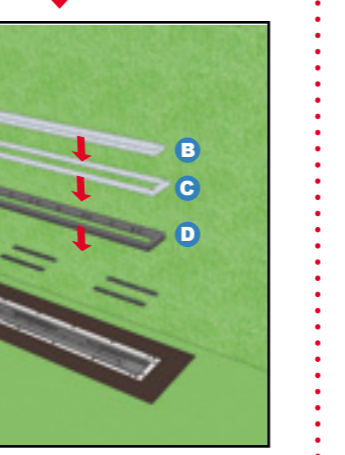
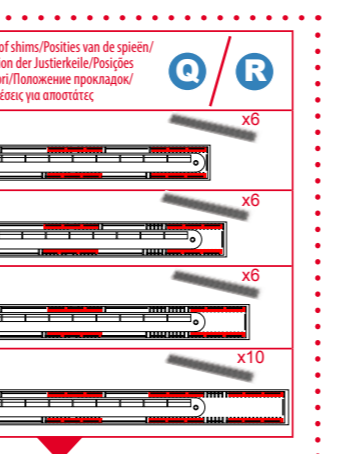
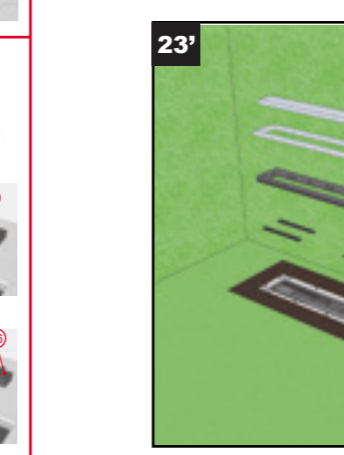
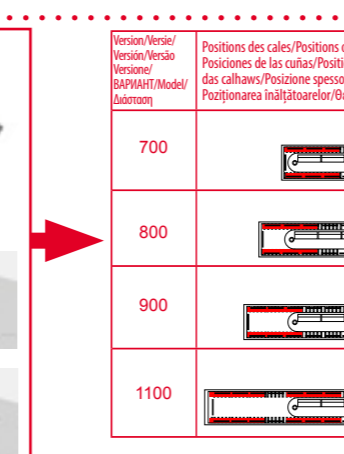
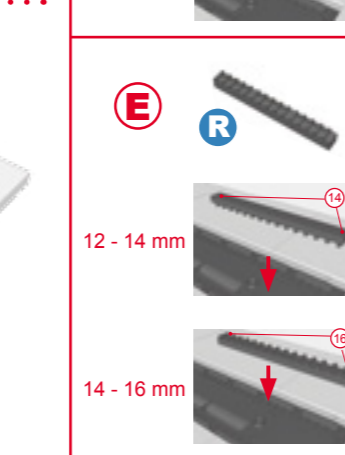
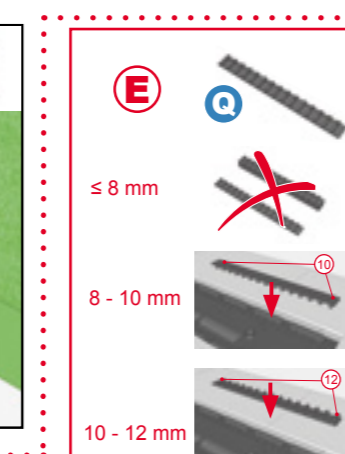
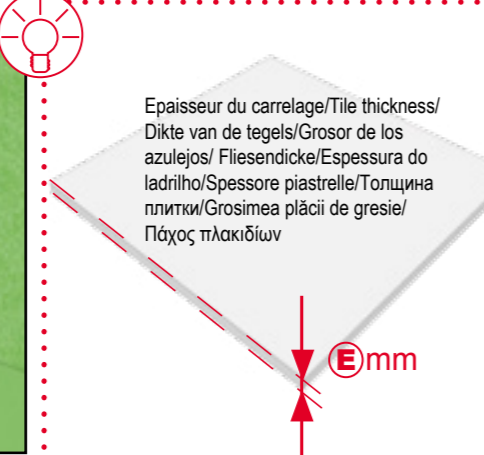
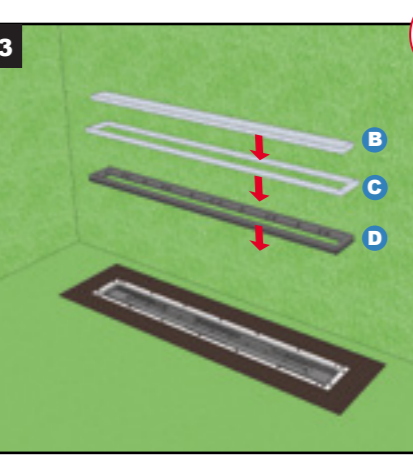
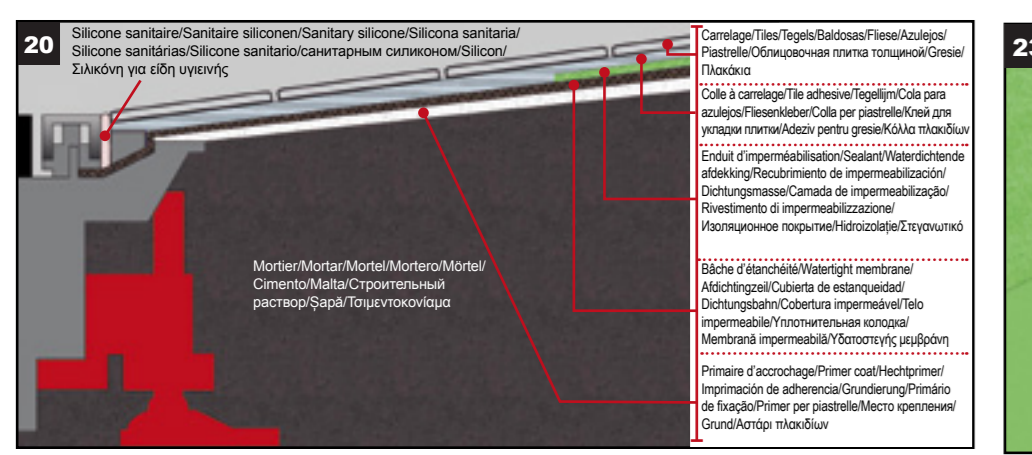
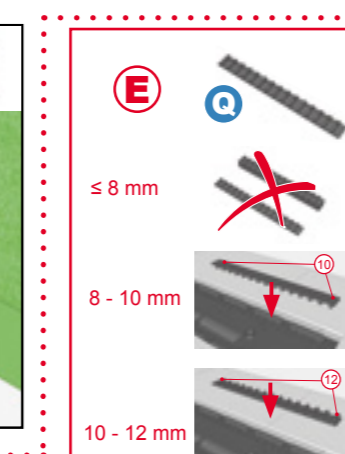
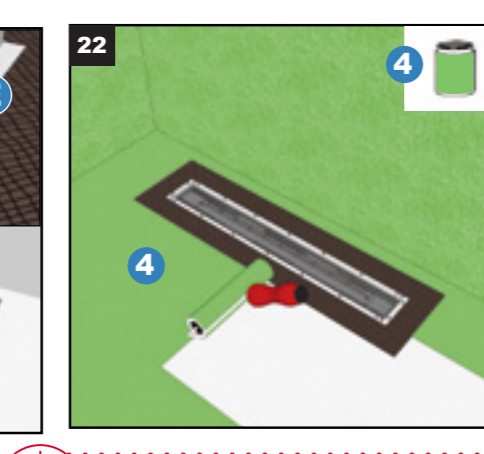
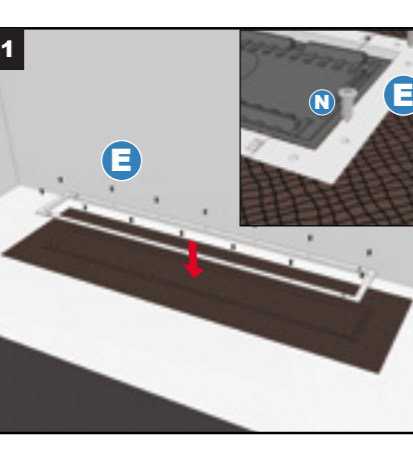
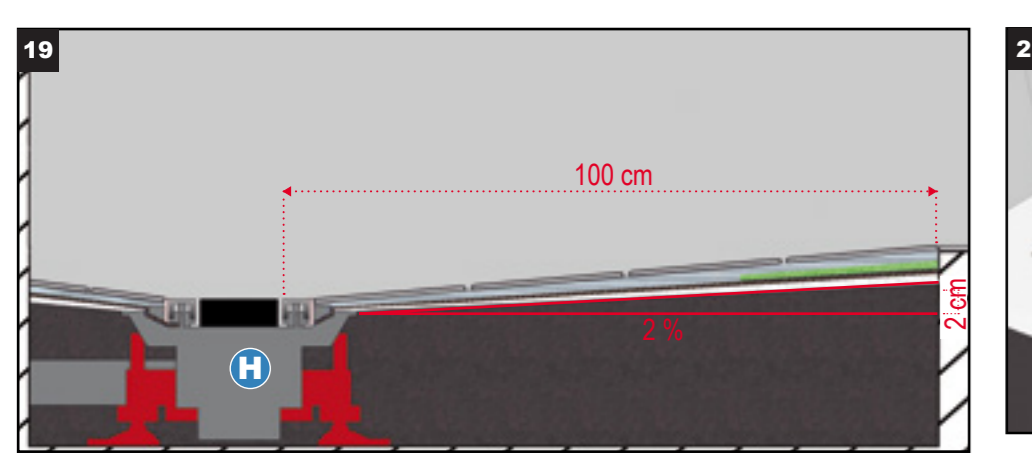
not included



- 1** Mortier/Mortar/Mortel/Mortero/Mörtel/Cimento/Malta/Строительный раствор/Տարձ/Τσιμεντοκονίαμα
- 2** Colle PVC/PVC adhesive/PVC-lijm/Cola de PVC/PVC-Kleber/Cola de PVC/Cola PVC/клей ПВХ/Адезив PVC/Κόλλα PVC
- 3** Primaire d'accrochage/Primer coat/Hechtprimer/Imprimación de adherencia/Grundierung/Primário de fixação/Primer per piastrelle/Место крепления/Grund/Αστάρι πλακιδίων
- 4** Enduit d'imperméabilisation/Sealant/Waterdichtende afdekking/Recubrimiento de impermeabilización/Dichtungsmasse/Camada de impermeabilização/Rivestimento di impermeabilizzazione/Изоляционное покрытие/Ηδροιζολατίε/Στεγανωτικό

not included





Version/Versie/ Version/Versão BARIANTE/Model/ Διαστασι	Positions des cales/Posities of shims/Posities van de spieën/ Posiciones de las cuñas/Positon der Justierkeile/Posições das calhaws/Posizione spessori/Ποσοθένη προкладок/ Pozitionarea înălțătoarelor/Θέσεις για αποστάτες	Q	R
700		x6	
800		x6	
900		x6	
1100		x10	

≤ 8 mm			
8 - 10 mm		10	
10 - 12 mm		12	
		14	
12 - 14 mm			
		16	
14 - 16 mm			

Epaisseur du carrelage/Tile thickness/
Dikte van de tegels/Grosor de los
azulejos/ Fiesendicke/Espessura do
ladrilho/Spessore piastrelle/Толщина
плитки/Grosimea plăcii de gresie/
Πάχος πλακιδίων

Silicone sanitaire/Sanitaire siliconen/Sanitary silicone/Silicona sanitaria/
Silicone sanitárias/Silicone sanitario/санитарным силиконом/Silicon/
Σιλικόνη για είδη υγιεινής

Carrelage/Tiles/Tegels/Baldosas/Fiese/Azulejos/
Piastrelle/Облицовочная плитка толщиной/Gresie/
Πλακκίδια

Colle à carrelage/Tile adhesive/Tegelijn/Cola para
azulejos/Fliesenkleber/Cola per piastrelle/Клей для
укладки плитки/Adeziv pentru gresie/Κόλλα πλακιδίων

Enduit d'imperméabilisation/Sealant/Waterdichtende
afdekking/Recubrimiento de impermeabilización/
Dichtungsmasse/Camada de impermeabilização/
Rivestimento di impermeabilizzazione/
Изоляционное покрытие/Ηδρωζολατζε/Στεγανωτικό

Bâche d'étanchéité/Watertight membrane/
Afdichtingszeil/Cubierta de estanqueidad/
Dichtungsbahn/Cobertura impermeável/Telo
impermeável/Υποστηρίκτη μεμβράνη

Primaire d'accrochage/Primer coat/Hechtprimer/
Imprimación de adherencia/Grundierung/Primário
de fixação/Primer per piastrelle/Место крепления/
Grund/Αστάρι πλακιδίων

Mortier/Mortar/Mortel/Mortero/Mörtel/
Cimento/Malta/Строительный
раствор/Σαρά/Τσιμεντοκόλλμα